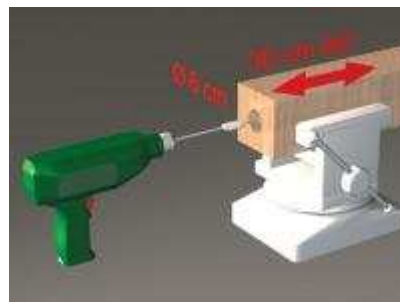


Návod k montáži KSF 90 s nosíkem dřevěných trámů

1. Do spodního čela dřevěného sloupku vyvrtáme/ vyfrézujeme díru.

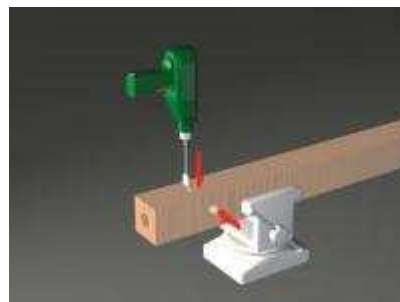
Hloubka: 300mm, průměr: 61mm

TIP: Použijte příslušenství pro vrtání do čela sloupku.

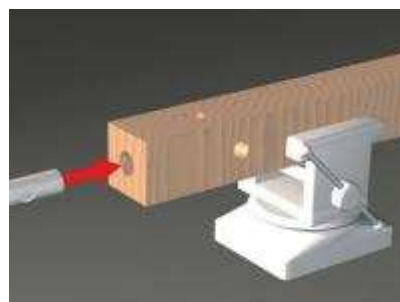


2. Vrtákem na dřevo vyvrtáme otvory skrz sloupek v horizontálním a vertikálním směru.

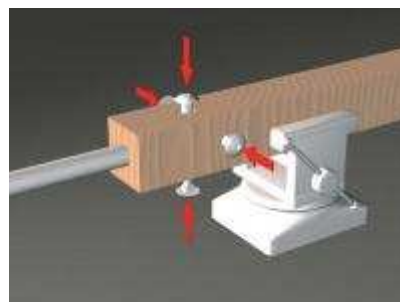
TIP: Použijte příslušenství pro vrtání do čela sloupku.



3. Nosník zarazíme 300mm hluboko do čela sloupku a zkontrolujeme, zda se otvory ve sloupku překrývají s otvory v nosníku.



4. Šrouby naklepeme do míst označených červenou šipkou. Sešroubujeme a dotáhneme.



5. Dřevěný sloup s přišroubovaným nosíkem postavíme do zemního vrutu. Vyrovnáme pomocí vodováhy a upevníme pomocí granulátu nebo excentru. Hotovo!

