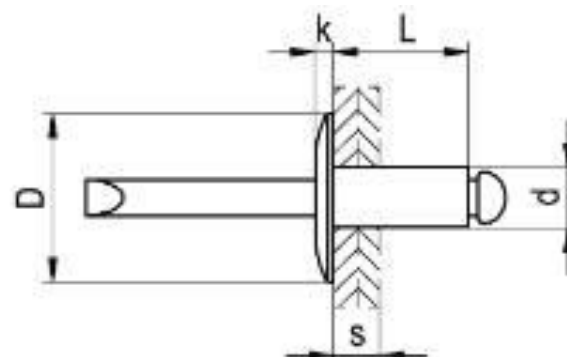


Trhací s velkou hlavou

St/St

dřík - ocel zinkovaná
trn - ocel zinkovaná



d mm	vrtání mm	L mm	s mm	D mm	k mm	tah N	střih N
3,2	3,3	6,2	1,6 - 3,2	9,5	1,4	1550	1150
		8,0	3,2 - 4,8				
		9,8	4,8 - 6,4				
		11,6	6,4 - 7,9				
		13,4	7,9 - 9,5				
4,0	4,1	6,0	1,0 - 3,0	10,0	1,3	2450	1860
		8,5	3,2 - 4,8	12,0	1,6	2500	1730
		10,5	4,8 - 6,4	12,0	1,6	2500	1730
		12,2	6,4 - 7,9	12,0	1,6	2500	1730
		14,0	7,9 - 9,5	12,0	1,6	2500	1730
		16,0	8,5 - 12,5	12,0	1,2	2450	1860
4,8	4,9	7,6	0,3 - 3,2	14,0	1,8	3500	2620
		9,3	3,2 - 4,8				
		11,0	4,8 - 6,4				
		12,7	6,4 - 7,9				
		14,5	7,9 - 9,5				
		16,5	9,5 - 11,1				
		19,0	11,1 - 13,5				
		23,9	15,9 - 19,1				