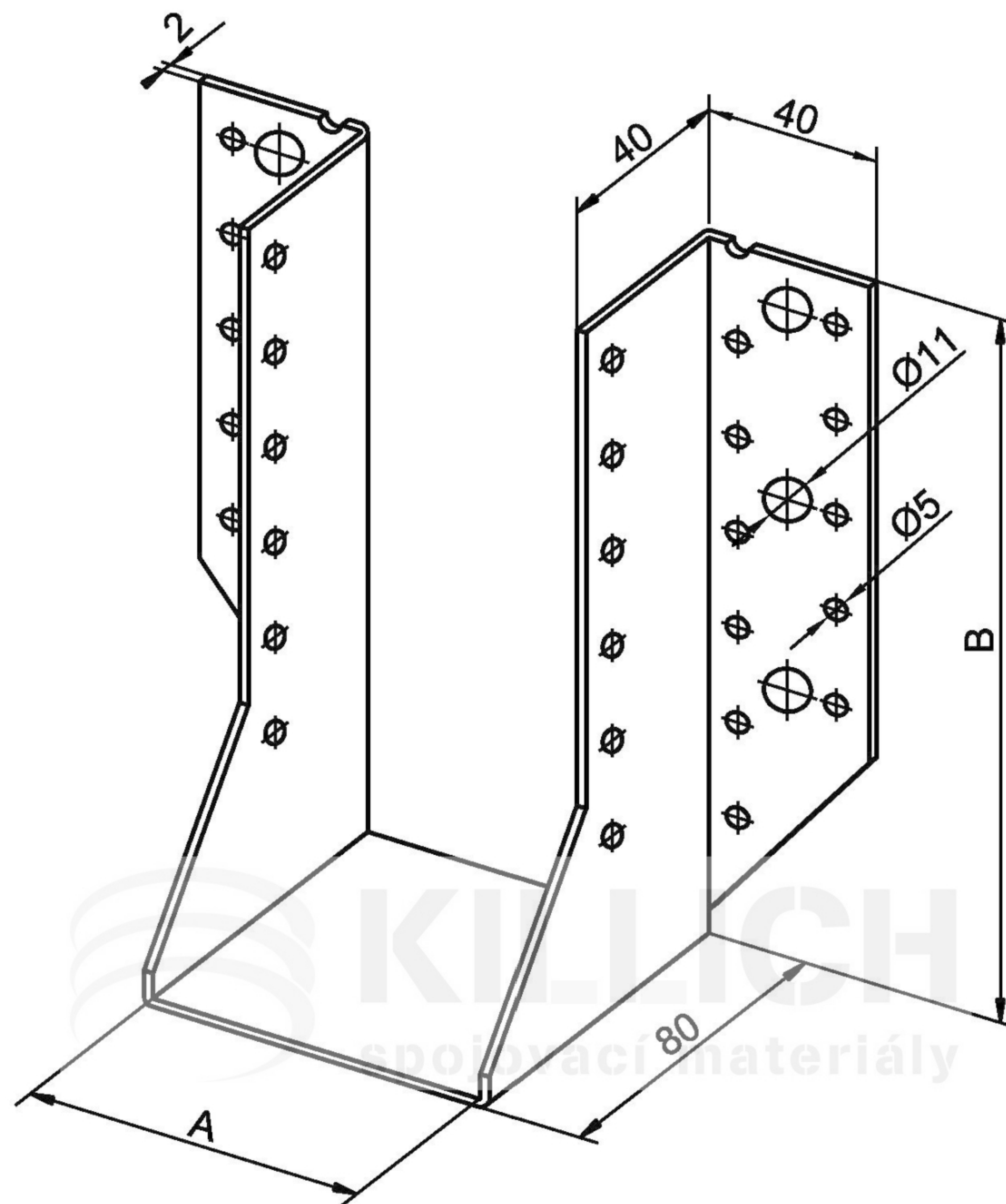


# TŘMEN BV/T - 70

11-24



Materiál: ocelový plech žárově zinkovaný  
mez pevnosti  $R_m = 370 - 510 \text{ MPa}$   
mez kluzu min.  $R_e = 280 \text{ MPa}$

Rozměry: šířka  $A = 70 \text{ mm}$   
výška  $B = 105, 125, 145, 165 \text{ mm}$

Příklad objednání: třmen BV/T 11-24/B