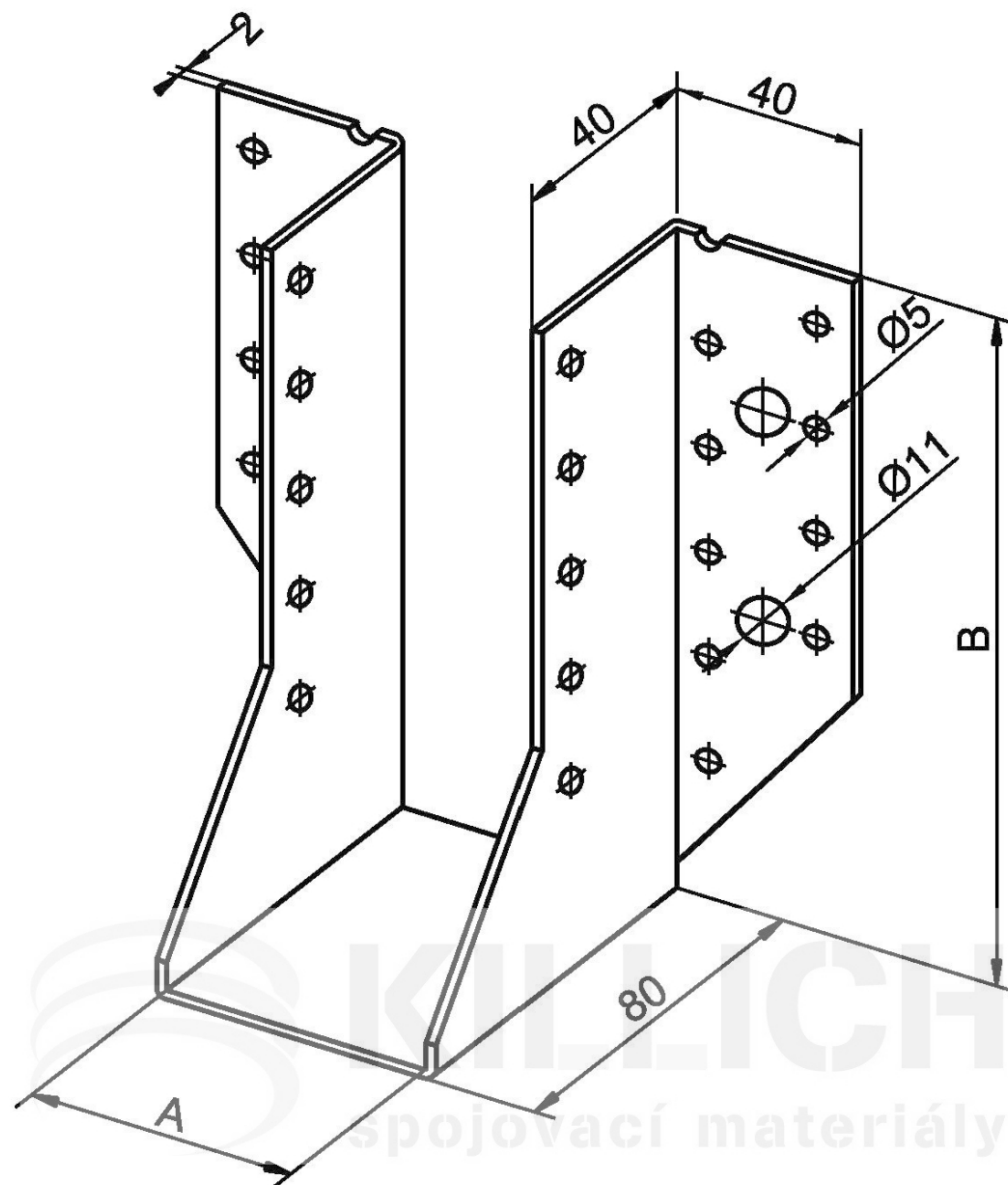


TŘMEN BV/T - 50

11-22



Materiál: ocelový plech žárově zinkovaný
mez pevnosti $R_m = 370 - 510 \text{ MPa}$
mez kluzu min. $R_e = 280 \text{ MPa}$

Rozměry: šířka $A = 50 \text{ mm}$
výška $B = 85, 105, 125, 145, 165 \text{ mm}$

Příklad objednávky: třmen BV/T 11-22/B