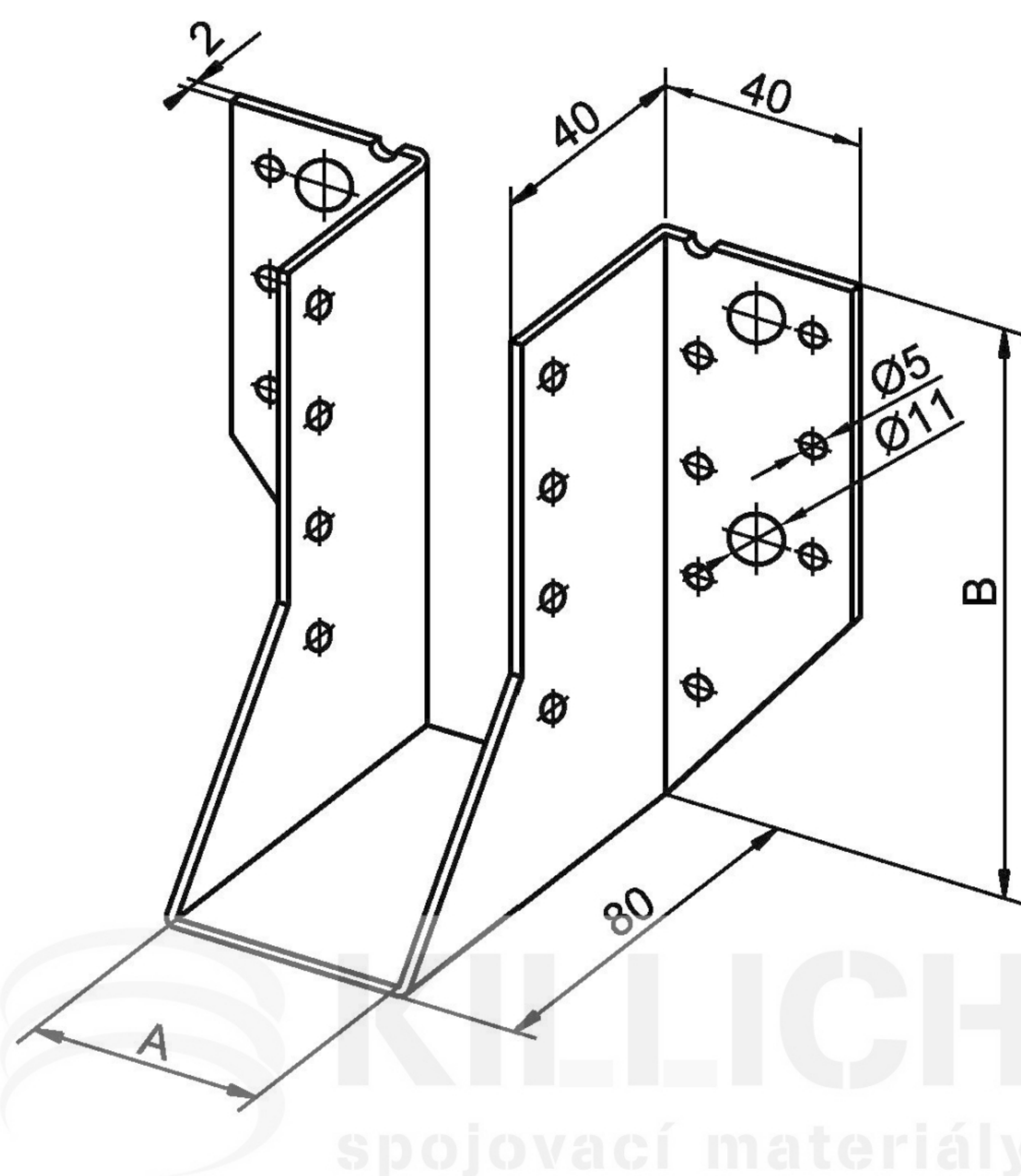


TŘMEN BV/T - 40

11-21



Materiál: ocelový plech žárově zinkovaný
mez pevnosti $R_m = 370 - 510$ MPa
mez kluzu min. $R_e = 280$ MPa

Rozměry: šířka $A = 40$ mm
výška $B = 60, 80, 100, 120$ mm

Příklad objednání: třmen BV/T 11-21/B