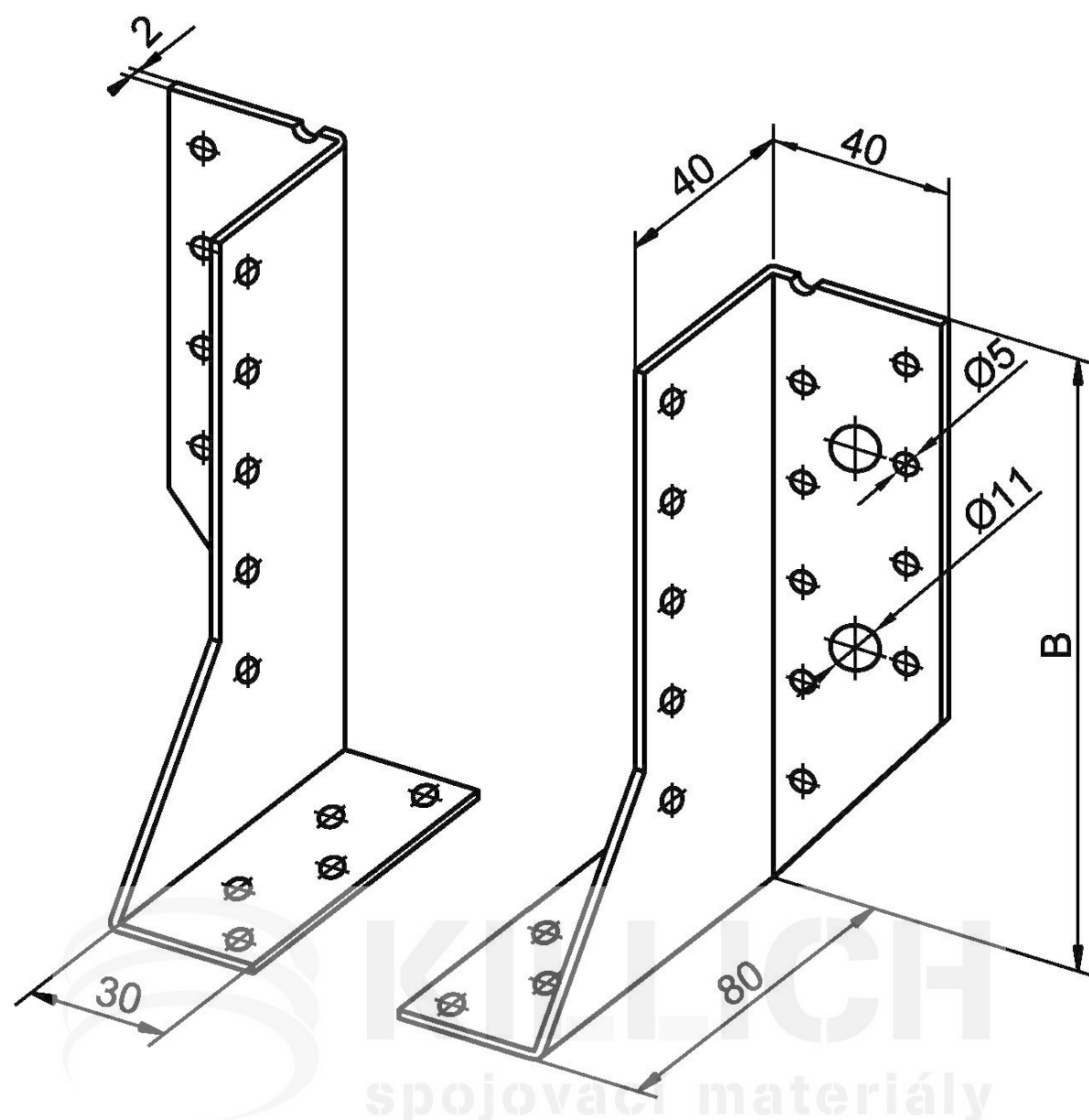


TŘMEN BV/T - P,L

11-20



Materiál: ocelový plech žárově zinkovaný
mez pevnosti $R_m = 370 - 510$ MPa
mez kluzu $\min.R_e = 280$ MPa

Rozměry: výška $B = 80, 100, 120, 140, 160, 180, 200, 220$ mm
provedení - pravý + levý díl

Příklad objednání: třmen BV/T 11-20/B