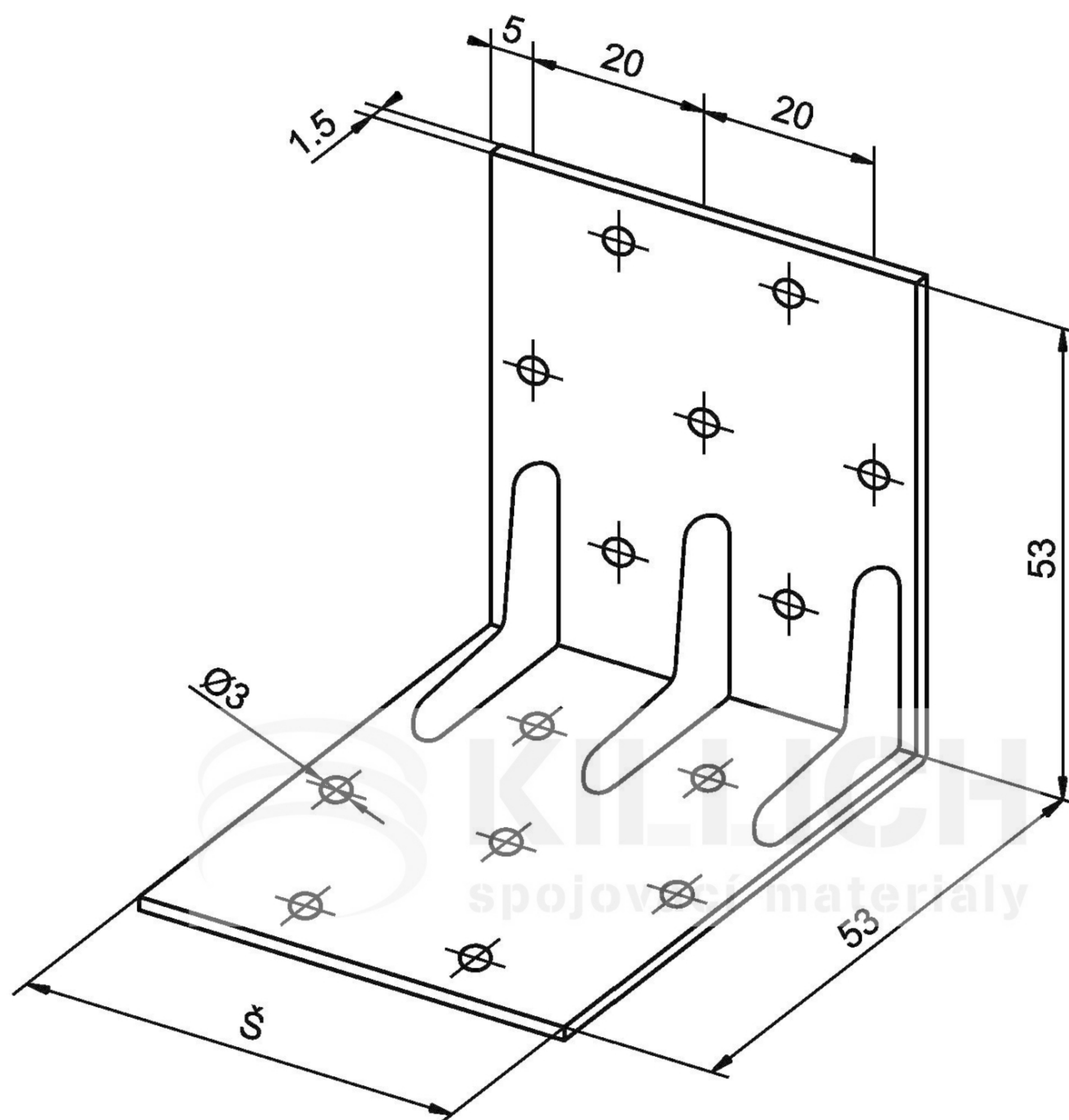


ÚHELNÍK BV/Ú

05-81



Materiál: ocelový plech žárově zinkovaný
mez pevnosti $R_m = 340 - 420 \text{ MPa}$
mez kluzu min. $R_e = 235 \text{ MPa}$

Rozměry: šířka Š = 30, 40, 50, 60, 70, 80, 90, 100, 110, 120, 130, 140 mm

Příklad objednání: úhelník BV/Ú 05-81/Š