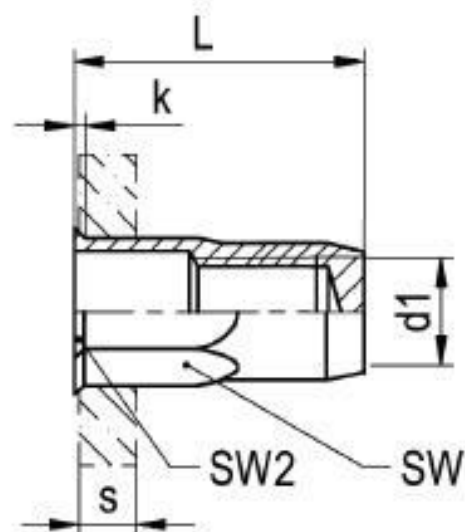


Nýtovací matice

1/2 šestihranná, uzavřená s malou hlavou



Materiál: ocel - nerez (304 Cu)

d1	Typ	SW 1 mm +0,1	s mm	Prac. zdvih náradí *** mm	SW mm	SW 2 mm	k mm	L mm	Pevnost v tahu N
M 4	TUBTARA	6,0	0,5 – 2,0	2,0 – 1,5	6,0	6,5	0,5	15,5	9.000
M 5	TUBTARA	7,0	0,5 – 3,0 3,0 – 5,0	2,7 – 1,7 4,0 – 2,0	7,0	7,5	0,5	18,0 20,5	13.750 16.000
M 6	TUBTARA	9,0	0,5 – 3,0 3,0 – 5,0	3,0 4,5 – 2,75	9,0	9,5	0,5	21,5 23,5	18.800 24.000
M 8	TUBTARA	11,0	0,5 – 3,0 3,0 – 5,5	4,2 – 2,6 5,5 – 3,0	11,0	11,5	0,5	24,0 26,5	25.800 37.000